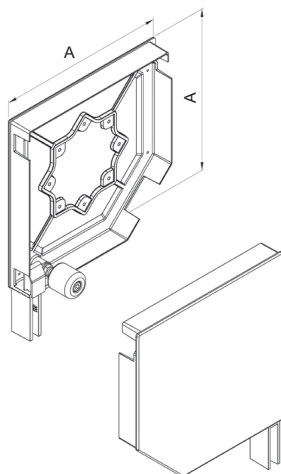


Dorim să vă informăm că, de la 2020.01.20, au fost introduse în ofertă noi capace laterale **BS 45/ER** cu rolă și consola **KBS 45/ER**. Soluția actuală va fi disponibilă până la epuizarea stocului.

BS 45 / ER

NEW



Capac lateral 45° - pin tip II

Ambalare: pereche

	A	
BS45/ER/250/x	252	6
BS45/ER/300/x	302	6

x Culoarea

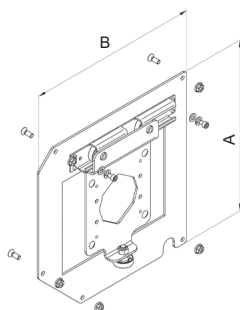
00	natur
01	argintiu
02	alb
03	gri
08	maro închis
09	maro
23	gri antracit
28	nuc
30	stejar auriu

	00	01	02	03	08	09	23	28	30
BS45/ER/250/x	x	x	x	x	x	x	x		x
BS45/ER/300/x	x	x	x	x	x	x	x	x	x

sisteme BGR / BKR

KBS 45 / ER

NEW



Consolă pentru capacele laterale

Ambalare: set

- KBS45/ER/250** • galvanizat, utilizat cu capacul lateral: BS45/ER/250
- KBS45/ER/300** • galvanizat, utilizat cu capacul lateral: BS45/ER/300

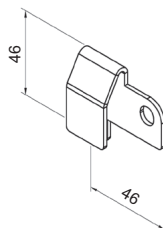
	A	B	
KBS45/ER/250	237	238	1
KBS45/ER/300	287	288	1

Setul cuprinde [buc.]	
Consolă	1
Șurub M6x16	4/5
Piuliță M6	4/5

sisteme BGR / BKR

SLB/1

NEW

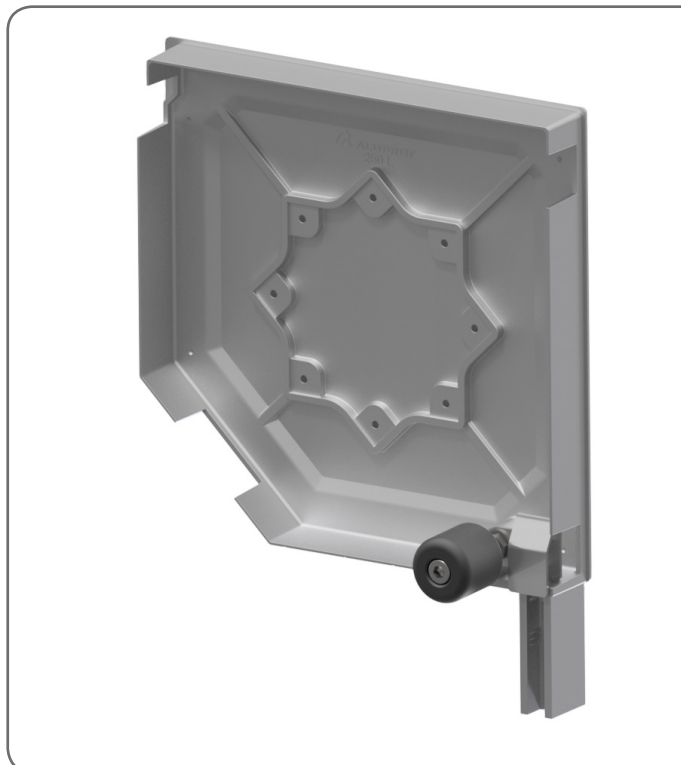


Piesa de ghidare

Ambalare: 6 pereche

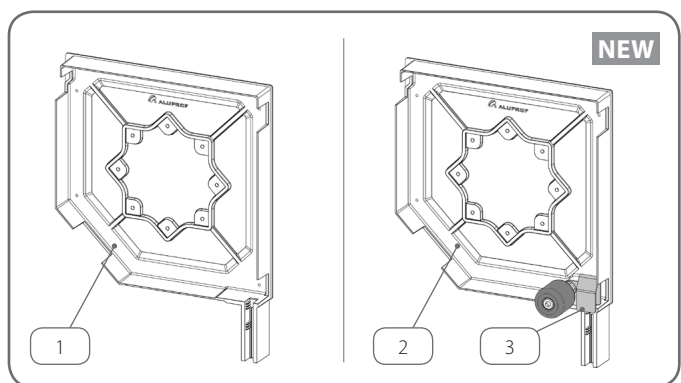
- SLB/1** • pentru capacele laterale BS 45 / ER

sisteme BGR / BKR

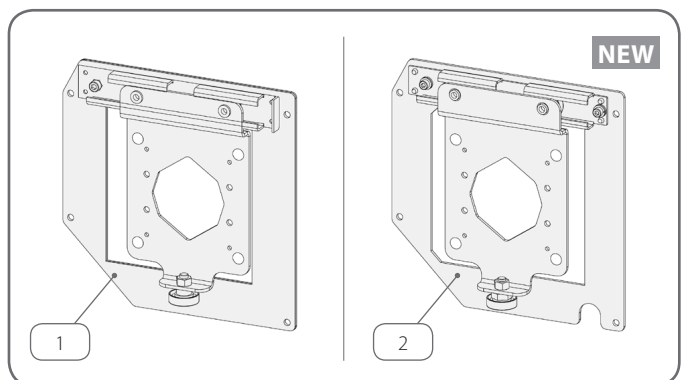


Produse curente

Produse noi



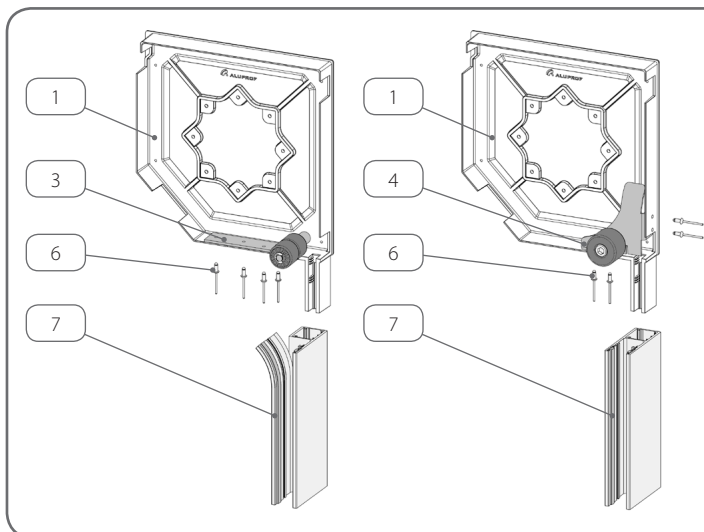
	Denumirea elementului	Codul de catalog
1.	Capac lateral 45° - pin tip II	BS 45/250 BS 45/300
2.	Capac lateral 45° - pin tip II	BS 45/ER/250 BS 45/ER/300
3.	Piesa de ghidare	SLB/1



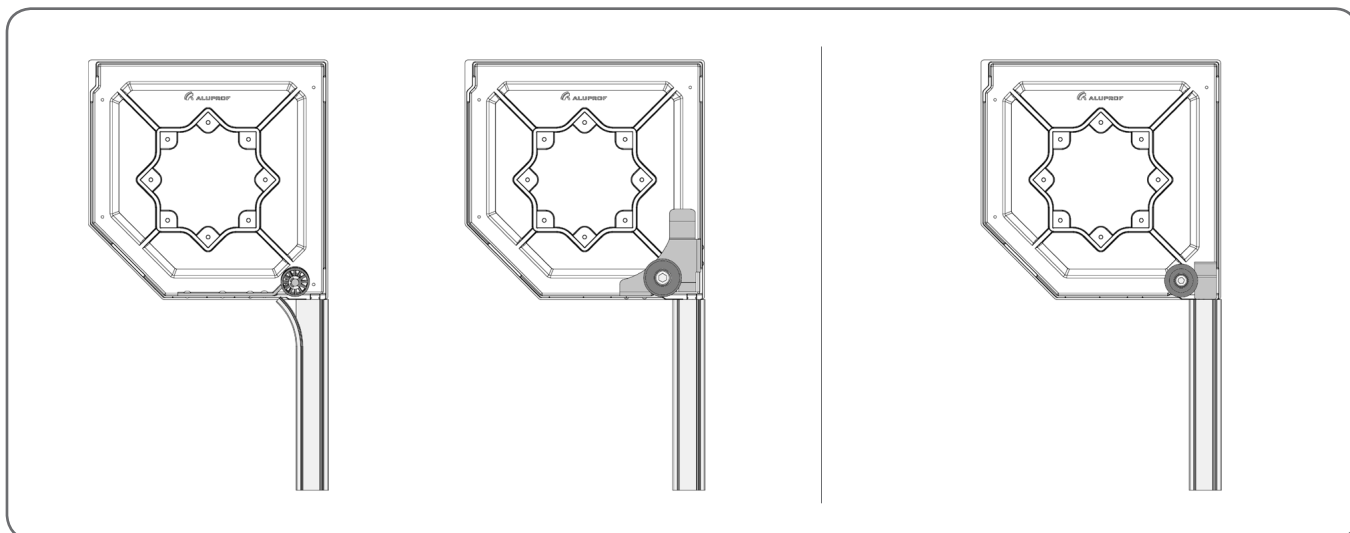
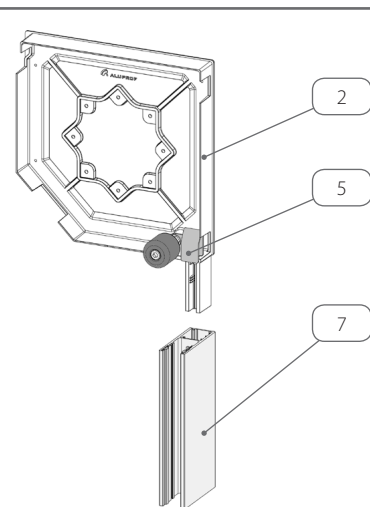
	Denumirea elementului	Codul de catalog
1.	Consolă pentru capacele laterale	KBS 45/250 KBS 45/300
2.	Consolă pentru capacele laterale	KBS 45/ER/250 KBS 45/ER/300

MODALITATEA DE MONTAJ

Soluții utilizate în prezent

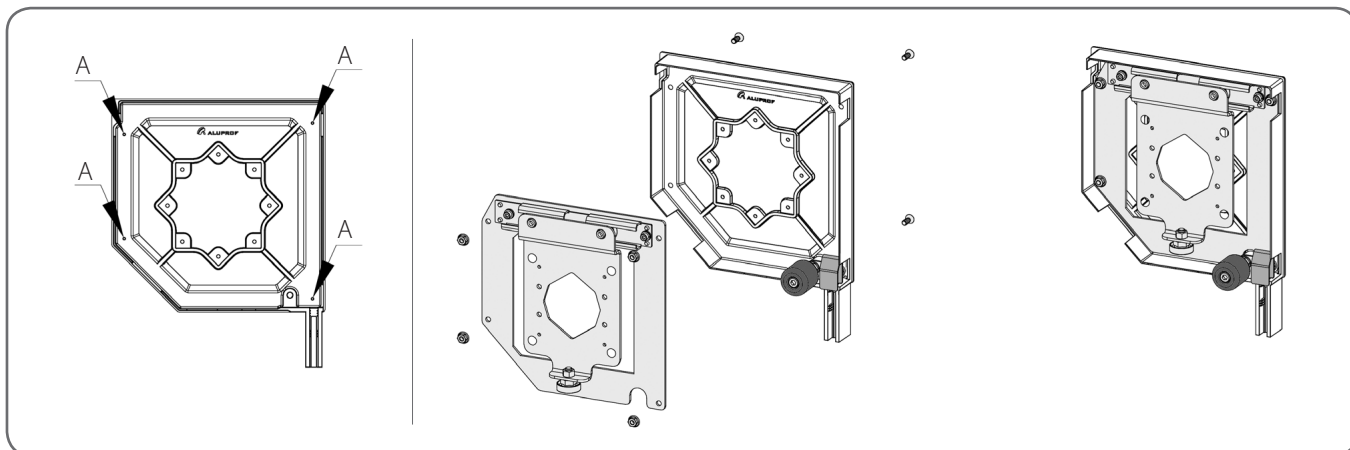


Soluție nouă



	Denumirea elementului	Codul de catalog
1.	Capac lateral 45° - pin tip II	BS 45/250 BS 45/300
2.	Capac lateral 45° - pin tip II	BS 45/ER/250 BS 45/ER/300
3.	Rola de ghidare din metal -poliamidă	ER2
4.	Rola de ghidare din metal -poliamidă	ER3
5.	Piesa de ghidare	SLB/1
6.	Nituri	PN4x8
7.	Ghidaj	

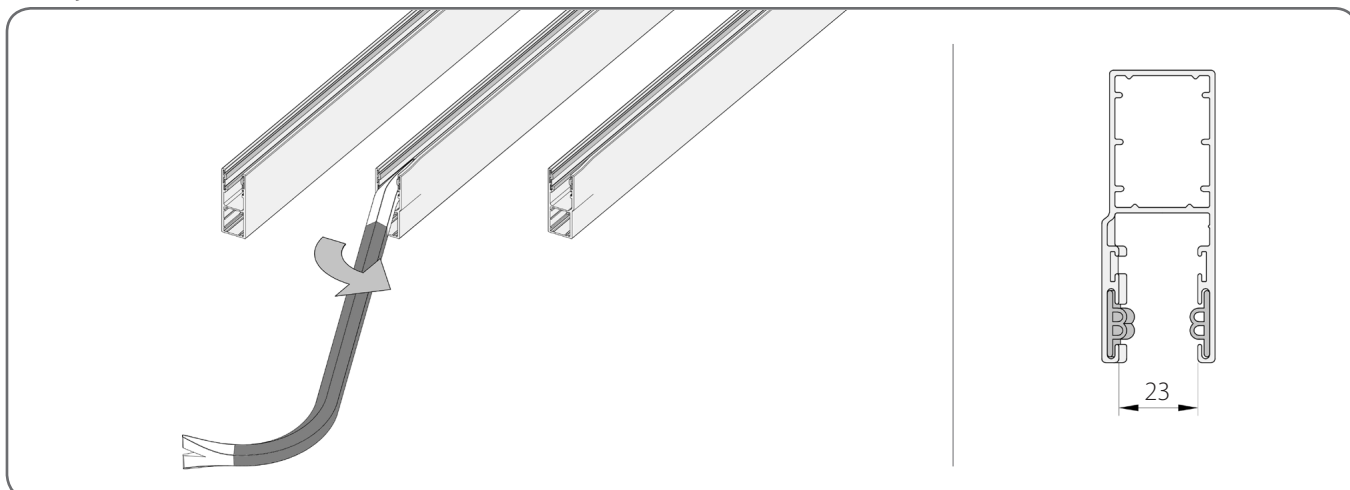
Capacele laterale au marcaje (A) pentru pregătirea găurilor pentru elementele care conectează consola la capacul lateral.



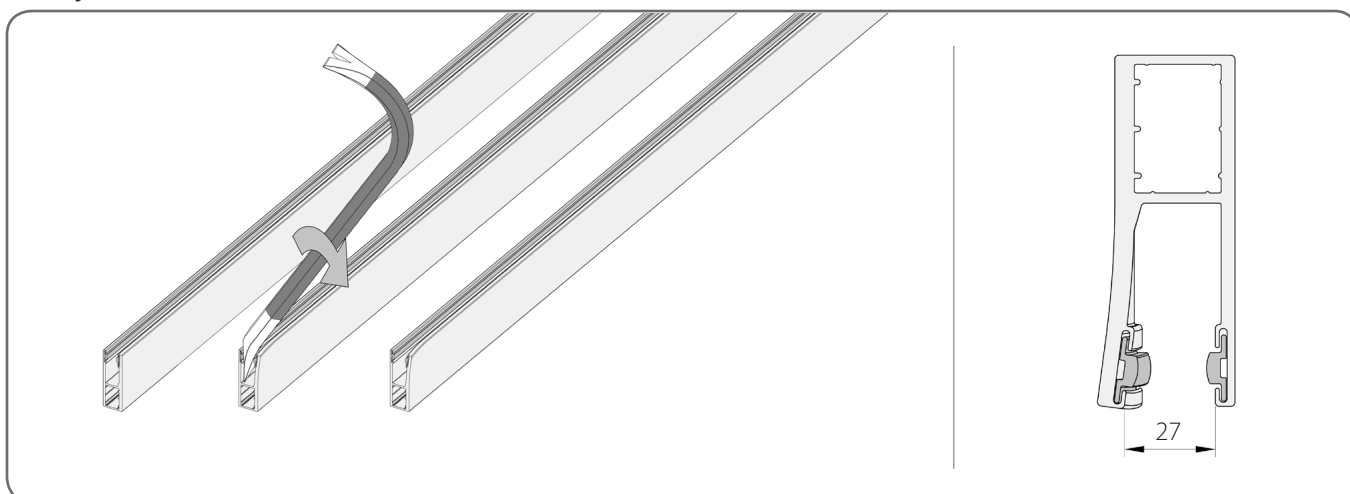
PREGATIREA

Utilizarea de noi capace laterale necesită o pregătire prealabilă a ghidajelor selectate.

Ghidaj PP 75



Ghidaj ranforsat PPW 90



Ghidaj PP 75 cu profil PEK 52

Tehnologia anterioară de pregătire a ghidajelor cu profilul PEK 52 nu se schimbă, trebuie doar îndepărtate rolele situate pe capacele laterale.

